

RoboMIDI 60HP



ENERGREEN[®]
Professional Machines

REMOTE
CONTROLLED
TOOLS
CARRIER

50° SLOPE



PORTA ATTREZZI RADIOCOMANDATI
REMOTE CONTROLLED TOOLS CARRIER

New



ROBOMIDI

RoboMIDI
60HP

RoboMIDI è una macchina radiocomandata porta-attrezzi che può lavorare nei luoghi più ostili, con pendenze fino a 50° e dove l'accesso è molto difficile. Dotato di un motore diesel da 60 CV Stage V e di due funzioni idrauliche a doppio effetto, può montare molteplici attrezzature come una trinciatrice da erba, una testata forestale, un fresa ceppi, una pala, ecc. **RoboMIDI** grazie alla sua potenza, affidabilità, robustezza e le sue prestazioni si differenzia totalmente dalle altre macchine radiocomandate professionali.

Nuovo Porta Attrezzi Radiocomandato

New Remote Radio-Controlled Tool Carrier

RoboMIDI is a remote-controlled tools-carrier machine able to work in the narrowest areas, on slopes up to 50° or where the access is very difficult. Equipped with a 60 CV Stage V diesel engine and two double effect hydraulic functions it can carry various tools like a cutting head, a forestry head, a stump grinder, a bucket etc. **RoboMIDI**, thanks to its power, performances, reliability and robustness, is completely different from other remote-controlled machines.



RAGGIO D'AZIONE 150 M
WORKING RANGE 492 FT

STRENGTHS

RoboMIDI
60HP

PUNTI DI FORZA STRENGTHS



Sicurezza e Comfort

- Macchina radiocomandata
- Operatore in zona di sicurezza
- Pulsante di emergenza sul radiocomando
- Ottima manovrabilità
- Facili da usare e trasportare

Safety and Comfort

- Radio controlled machine
- Operator in safety zone
- Emergency button on remote control
- Excellent maneuverability
- Easy to use and carry



Lavoro in pendenza

- Aderenza in ogni direzione fino a 50°
- Nuovo design dei cingoli con maggiore superficie di appoggio a terra
- Speciale coppa dell'olio
- Baricentro ribassato

Working on steep slopes

- Excellent grip in all directions up to 50°
- New track design with large bearing surface
- Special oil sump
- Low center of gravity



Multifunzionale

- Molteplici attrezzature disponibili
- Manutenzione stradale e fluviale
- Cura del verde e lavori forestali
- Lavori per l'agricoltura e l'industria
- Viabilità invernale

Multifunctional

- Several available tools
- Road and river maintenance
- Green maintenance and forestry work
- Agriculture and industry service
- Winter road service



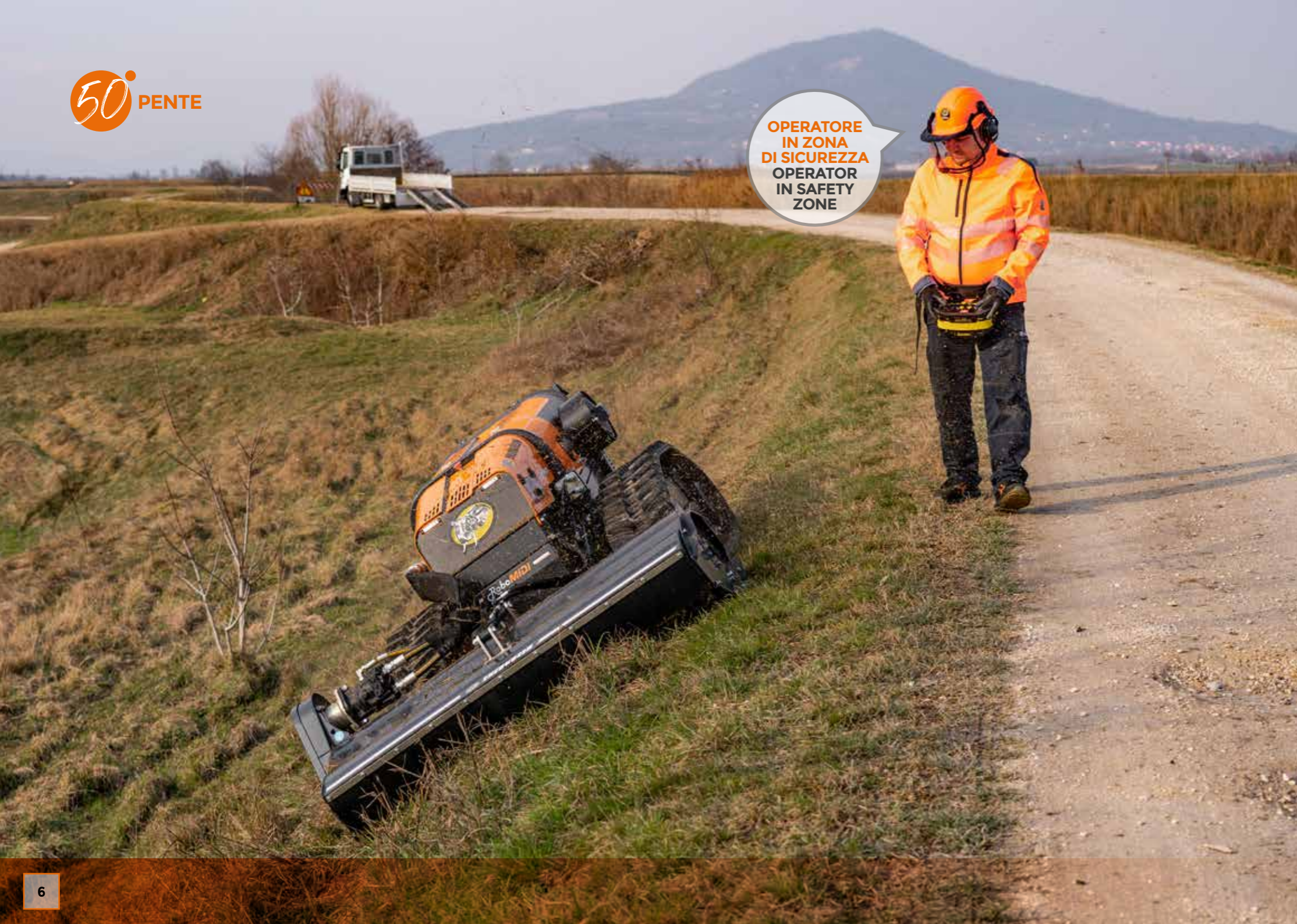
Produttività

- Motore da 60 CV Stage V
- Sostituzione rapida attrezzature
- Veloce esecuzione del lavoro
- Consumi ridotti
- Manovrabilità su tutti i terreni

Productivity

- Engine 60 HP Stage V
- Quick change of equipment
- Fast execution of work
- Reduced consumption
- Maneuverability on any surface





OPERATORE
IN ZONA
DI SICUREZZA
OPERATOR
IN SAFETY
ZONE

REMOTE CONTROLLED

RoboMIDI è una macchina radiocomandata capace di lavorare in **piena sicurezza** in **zone pericolose** anche con pendenze fino a **50°** in ogni direzione. L'eccezionale stabilità della macchina è data da: un baricentro basso, una speciale coppa dell'olio e da una cingolatura in gomma o in acciaio per un eccellente grip. La **sicurezza dell'operatore** è un nostro focus: l'uso del radiocomando con raggio d'azione fino a 150 metri, non espone direttamente l'operatore a rischi indotti dall'attività lavorativa: rumore, vibrazioni, esposizione a gas di scarico, proiezione di materiali, ecc.

RoboMIDI
60HP

**RADIOCOMANDO LEGGERO,
INTUITIVO E SEMPLICE DA USARE**
REMOTE CONTROL IS LIGHT,
INTUITIVE, AND EASY TO MASTER

RoboMIDI è Sicurezza

RoboMIDI is Safety

RoboMIDI is a remote controlled machine, able to work in **complete safety** in **dangerous areas**, with slopes up to **50°** in any direction. The exceptional stability of the machine is given by a low center of gravity, a special oil sump and rubber or steel tracks for an excellent grip. The **safety of operators** is one of our targets; the use of the remote control with up to 150 meter range avoids several work risks to the operator: noise, vibrations, exposure to exhaust materials, etc.

PULSANTE
DI EMERGENZA
EMERGENCY
BUTTON



RoboMIDI 60HP

Componenti di Qualità Quality Components



RoboMIDI è costruito in acciaio ultra resistente per garantire lunga durata. Tutti i componenti sono collaudati e certificati per assicurare la massima affidabilità e sicurezza.

- Motore collaudato dal produttore con una notevole reputazione per l'affidabilità.
- Tecnologia del controllo a distanza sviluppato da un team di esperti specializzati.
- Motore potente e performante ideale per i pendii ripidi.
- Carter motore disegnato per assicurare la lubrificazione anche sui pendii ripidi.
- Doppio roll-bar integrato nel telaio a protezione totale della macchina.
- Raffreddamento indipendente dell'impianto idraulico per ottimizzare le prestazioni.
- Telaio a fondo piatto a protezione degli organi motore.
- Carenature laterali completamente chiuse per impedire l'accesso della vegetazione.
- Sollevatore con aggancio e sgancio rapido meccanico per le attrezzature.

Nato per soddisfare le esigenze più difficili, RoboMIDI si può tranquillamente definire una trincia radiocomandata con potenza e performance paragonabili ad un classico braccio decespugliatore per il trattore. Caratteristiche fondamentali che differenziano questa macchina da qualsiasi altro robot per tagliare l'erba sono: **potenza, affidabilità, robustezza e alto rendimento.**

RoboMIDI is built in an ultra-resistant steel to ensure a long duration; all the components are tested and certified to ensure the maximum reliability and safety.

- Engine tested by the producer with a remarkable reputation for the reliability.
- Remote-control technology developed by a team of specialized experts.
- Powerful and efficient turbo engine, appropriate for steep slopes.
- Engine crankcase designed to ensure the lubrication, even on steep slopes.
- Double roll bar integrated into the frame to ensure a total protection of the machine.
- Independent cooling system of the hydraulic system to optimize the performances.
- Flat bottom frame to protect the parts of the engine.
- Fully enclosed body panels keep out grass and debris.
- Front lifter with quick attachment mounting system.

Born to satisfy the most difficult needs, RoboMIDI can easily be defined a remote-controlled grass cutting machine with power and performances comparable to a classic grass cutting arm for a tractor. These fundamental characteristics distinguish this machine from any other robot used for grass cutting: **power, reliability, strength and high efficiency.**



MOTORE YANMAR DA 60 CV STAGE V
YANMAR ENGINE 60 HP STAGE V



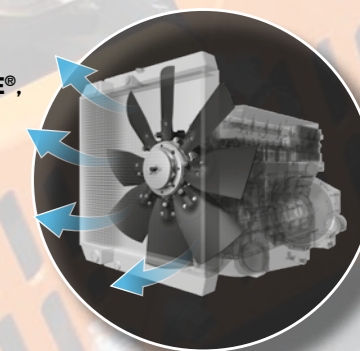
I MIGLIORI COMPONENTI
THE BEST COMPONENTS



VENTOLA REVERSIBILE AUTOPULENTE FREXXAIRE®
FREXXAIRE® SELF-CLEANING REVERSIBLE FAN

RoboMIDI è equipaggiato con una ventola reversibile autopulente FLEXXAIRE®, per migliorare produttività e risparmio di carburante.

RoboMIDI is equipped with the self-cleaning reversible fan FLEXXAIRE® to increase productivity and fuel saving.



FARI
A LED
LED
LIGHTS



WORK ON SLOPES

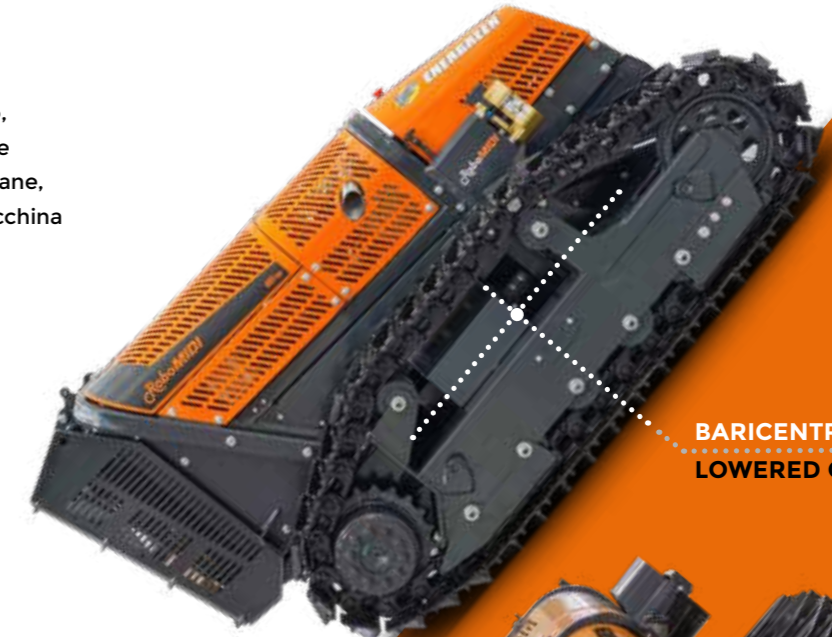
Lo speciale disegno dei cingoli e il suo sistema di tensionamento, rendono **RoboMIDI** una macchina sicura per lavorare su pendenze fino a 50° in ogni direzione: zone molto strette, aree collinari e montane, argini, scarpate, ecc. e in tutti quei luoghi dove si necessita di una macchina da pendenza per i terreni più impegnativi con scarsa aderenza.

Lavoro in pendenza fino a 50°

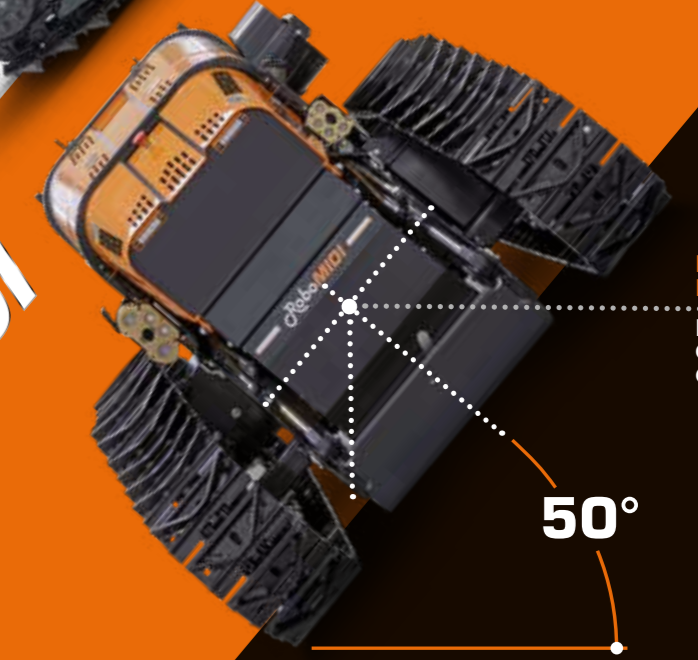
Working on steep slopes up to 50°

The special design of the tracks and its tensioning system makes **RoboMIDI** a safe machine for working on slopes up to 50° in any direction: hilly and mountainous areas, slopes, embankments, and in all those places where the adherence is very low and where a machine for high slopes is required.

RoboMIDI



BARICENTRO RIBASSATO
LOWERED CENTER OF GRAVITY



BARICENTRO RIBASSATO
LOWERED CENTER OF GRAVITY

50°





Profilo del cingolo con maggior appoggio a terra e minor peso specifico al suolo

Tracks profile with the largest contact surface and smallest specific weight on the ground

OPTION A

**SUPER CINGOLI IN GOMMA
SUPER RUBBER TRACKS**

- 300 mm di larghezza
- Ampia superficie di appoggio per un minor peso per cm²
- Lavoro in pendenza fino a 50°

**CONSIGLIATI PER USO FORESTALE O IN AREE CON FITTA VEGETAZIONE
APPROPRIATE FOR FORESTRY WORKS OR AREAS WITH DENSE VEGETATION**

- 300 mm of width
- Wide supporting surface with consequent less weight per cm²
- Work on sloping areas up to 50°

OPTION B

**CINGOLI IN ACCIAIO
STEEL TRACKS**

- 250 mm di larghezza
- Ottima aderenza al suolo
- Lavoro in pendenza fino a 50°

**CINGOLI CONSIGLIATI PER SUPERFICI SASSOSE O BAGNATE
APPROPRIATE TRACKS FOR ROCKY OR WET SURFACES**

- 250 mm of width
- Excellent adherence to the ground
- Work on sloping areas up to 50°

**RUOTA DENTATA DEL CINGOLO IN ACCIAIO TEMPERATO
GEAR WHEEL OF TRANSMISSION TO THE TRACKS IN HARDENED STEEL**

**TENSIONATORE CINGOLO CON MOLLA DI SICUREZZA
TRACK TENSIONER WITH SAFETY SPRING**

**MAGGIORE SUPERFICIE DI APPOGGIO A TERRA
LARGEST CONTACT SURFACE ON THE GROUND**

MULTIFUNCTION



RoboMIDI è una macchina tecnologicamente avanzata, che risponde alle moderne esigenze di sicurezza e performance richieste dal mercato. Energreen, con la sua gamma Robo, ha voluto cambiare il concetto di taglio dell'erba tradizionale e di altre tipologie di lavori, creando una macchina radiocomandata, che permette di effettuare lavori di sfalcio dove precedentemente si operava con decespugliatori a mano; questo rappresenta una nuova frontiera di utilizzo, dove la sicurezza dell'operatore è messa al primo posto. **RoboMIDI** è decisamente più veloce dei metodi tradizionali, permettendo di ottimizzare il lavoro nei più svariati ambiti lavorativi.

L'Attrezzo adatto per ogni lavoro

The suitable tool for every work

RoboMIDI is a technologically advanced machine that responds to the current needs of safety and performances requested by the market. Energreen, by its range of Robo machines, wanted to change the concept of the traditional cutting of grass and other kinds of works, creating a remote-controlled machine, which can do operations of mowing where previously there was only the possibility to use hand brush cutters; this represents a new frontier of utilization, where the safety of the operators is put first. **RoboMIDI** is certainly faster than the traditional ways of mowing; it allows to optimize the work in the most different working environments.



HEAD 155
TESTATA TRINCIANTE
MULCHING HEAD



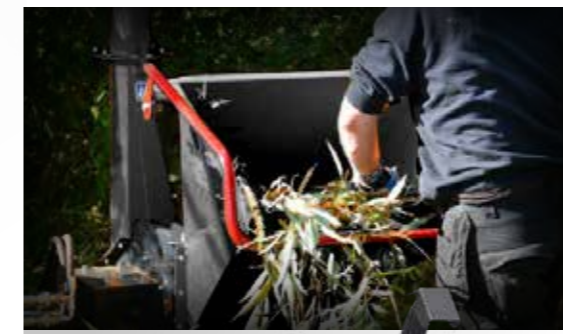
FORESTRY 150
TESTATA FORESTALE A DENTI FISSI
FORESTRY HEAD WITH FIXED TEETH



STUMP GRINDER
FRESA CEPPI
STUMP GRINDER



TRENCHER
CATENARIA
TRENCHER



BIO-SHREDDER
BIOTRITURATORE
CHIPPER



SNOW BLOWER
TURBO FRESA
SNOW BLOWER



FORESTRY WINCH
VERRICELLO FORESTALE
FORESTRY WINCH



WINCH
VERRICELLO POSTERIORE
REAR WINCH



Attacco Rapido Quick Attachment

RoboMIDI è una macchina porta-attrezzi radiocomandata dotata di un sollevatore dedicato che prevede un sistema di sostituzione rapida dell'attrezzatura, facilitando l'operatore e rendendo il suo lavoro più piacevole e multifunzionale.

RoboMIDI is a remote-controlled tool-carrier machine equipped with a dedicated lifter which allows a quick-change system, making the work easier and multifunctional.



OPTIONAL



Robusta Protezione del Radiatore Strong radiator protection

RoboMIDI può essere dotato di una protezione posteriore in acciaio (optional) per il radiatore. Una robusta struttura composta da tubolari e piastre metalliche atte a limitare i danni in caso di urto. Pratica e di facile apertura anche per la manutenzione ordinaria, grazie alla possibilità di sollevarla e di accedere agevolmente al radiatore.

RoboMIDI can be equipped with a rear steel protection for the radiator (optional). It is a solid structure made up of metal tubes and plates designed to limit damages in case of collision. The structure is handy and easy to open, making everyday maintenance much easier, thanks also to the possibility of lifting it and have an easy access to the radiator.

TECHNICAL DATA



Display di comando 4,3" a colori
Command board with color display 4,3"



Sollevatore con aggancio rapido
con leva di sicurezza (A)
Front lifter with quick attachment
with safety lever (A)



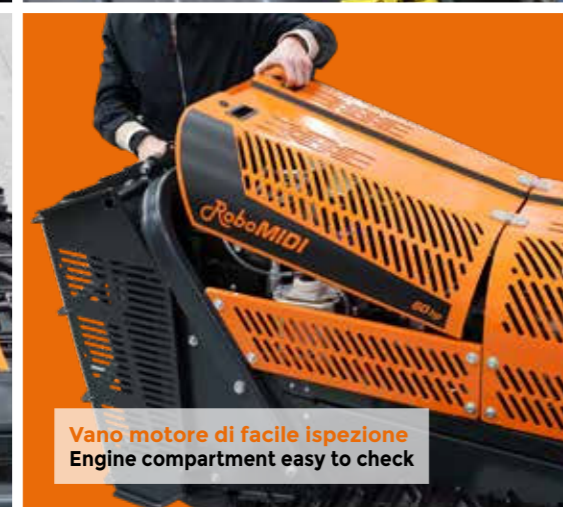
Fari a led
Led lights



Cingoli con tensionamento idraulico
Hydraulic tension of the tracks



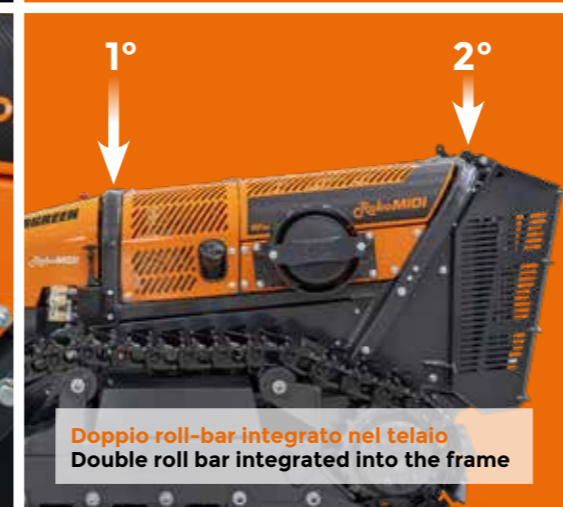
Motore Yanmar 60 CV Stage V
Yanmar engine 60 HP Stage V



Vano motore di facile ispezione
Engine compartment easy to check



Protezione filtro aria in acciaio
Steel air filter protection



Doppio roll-bar integrato nel telaio
Double roll bar integrated into the frame



* Super cingoli in gomma / Super rubber tracks
** Cingolo in acciaio / Steel traks

RoboMIDI

Pendenza massima / Maximum slope	50°
Trasmissione / Transmission	Idrostatica / Hydrostatic
Velocità I° marcia / Low range speed	0 - 3 km/h / 0 - 1.86 mph
Velocità II° marcia / High range speed	0 - 6 km/h / 0 - 3.72 mph
Peso macchina con cingoli in acciaio / Machine weight with steel traks	1720 kg
Peso macchina con super cingoli in gomma / Weight with super rubber tracks	1640 kg

MOTORE / ENGINE

Marca / Brand	Yanmar
Modello / Type	4 Cilindri Diesel / 4 Cylinders Diesel
Potenza / Power	60 CV - HP (44,7 kW) Stage V
Capacità carburante / Fuel tank capacity	30 litri / liters
Giri al minuto al lavoro / Working RPM	2700 rpm

RADIOCOMANDO / REMOTE CONTROL

Marca / Brand	Autec
Radio frequenza / Radio frequency	870 Mhz (EU) - 915 Mhz (US)
Raggio d'azione / Working range	150 m
Joystick	Proporzionale / Proportional
Batteria / Battery	Ricaricabile / Rechargeable



VALIGETTA PER RADIOCOMANDO REMOTE CONTROL CASE

in dotazione / standard



OPTIONAL



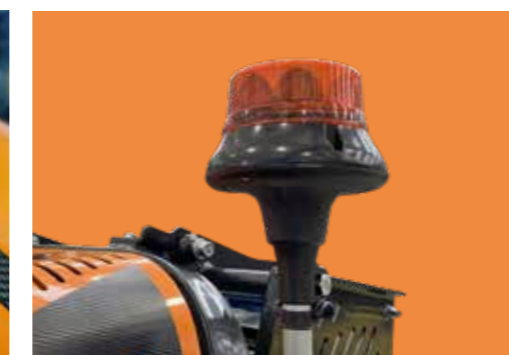
Attacchi rapidi idraulici CEJN
CEJN fast hydraulic couplings



Protezione radiatore in acciaio
Steel radiator protection



Faro a led
Led light



Lampeggiante a led
Led flashing beacon



RoboMIDI

f @ b You Tube in **ENERGREEN.IT**



REMOTE CONTROLLED TOOLS CARRIER



Concessionario di zona - Local dealership



ENERGREEN®

Professional Machines

Via Sabbioni, 16 · 36026 Cagnano di Pojana Maggiore (VI) · Italy

Tel. +39 0444 1511200 · Fax +39 0444 1511252 · www.energreen.it · commerciale@energreen.it

MACCHINE E ATTREZZATURE PROFESSIONALI
PROFESSIONAL MACHINES AND EQUIPMENT



EIEDP190101 - 03/21 - © Energreen 2021 - Tutti i diritti riservati - Foto, caratteristiche tecniche e costruttive soggette a modifica senza obbligo di notifica - All rights reserved - Photo, technical and constructive characteristics subjected to modification without reporting requirement.