

RoboEVO 40HP



ENERGREEN[®]
Professional Machines

REMOTE
CONTROLLED
TOOLS
CARRIER

55° SLOPE



PORTA ATTREZZI RADIOCOMANDATI
REMOTE CONTROLLED TOOLS CARRIER

New



ROBOEVO

RoboEVO
40HP

RoboEVO è una macchina radiocomandata porta-attrezzi che può lavorare nei luoghi più ostili, con pendenze fino a 55° o dove l'accesso è molto difficile. Robot multifunzione dotato di un motore diesel da 40 CV Stage V e di due funzioni idrauliche a doppio effetto, può montare molteplici attrezzature.

Evoluzione del RoboGREEN, la macchina radiocomandata più apprezzata al mondo, il nuovo porta attrezzi **RoboEVO** soddisfa e risponde ai bisogni più esigenti con attenzione, esperienza e cura del dettaglio. La sua potenza, affidabilità, robustezza e le sue prestazioni lo differenziano totalmente dalle altre macchine radiocomandate.

Nuovo Porta Attrezzi Radiocomandato

New Remote Radio-Controlled Tool Carrier

RoboEVO is a remote-controlled tools-carrier machine able to work in the narrowest areas, on slopes up to 55° or where the access is very difficult.

RoboEVO can carry different tools: it is a multifunctional robot equipped with a 40 HP Stage V diesel engine and two double effect hydraulic functions.

Evolution of RoboGREEN, the most popular radio-controlled machine in the world, the new **RoboEVO** tool carrier satisfies and answers to the most demanding needs with attention, experience and care to details. With its power, performances, reliability, and strength it is completely different from other remote-controlled machines.



RAGGIO D'AZIONE 150 M
WORKING RANGE 492 FT

STRENGTHS

RoboEVO
40HP

PUNTI DI FORZA STRENGTHS



Sicurezza e Comfort

- Macchina radiocomandata
- Operatore in zona di sicurezza
- Pulsante di emergenza sul radiocomando
- Ottima manovrabilità
- Facile da usare e trasportare

Safety and Comfort

- Radio controlled machine
- Operator in safety zone
- Emergency button on remote control
- Excellent handling
- Easy to use and carry



Lavoro in pendenza

- Aderenza in ogni direzione fino a 55°
- Nuovo design dei cingoli con maggiore superficie di appoggio a terra.
- Speciale coppa dell'olio
- Baricentro ribassato

Working on steep slopes

- Excellent grip in all directions up to 55°
- New track design with large bearing surface.
- Special oil sump
- Low center of gravity



Multifunzionale

- Molteplici attrezzature disponibili
- Manutenzione stradale e fluviale
- Cura del verde e lavori forestali
- Lavori per l'agricoltura e l'industria
- Viabilità invernale

Multifunctional

- Several available tools
- Road and river maintenance
- Green maintenance and forestry work
- Agriculture and industry service
- Winter road service



Produttività

- Motore da 40 CV Stage V
- Sostituzione rapida attrezzature
- Veloce esecuzione del lavoro
- Consumi ridotti
- Manovrabilità su tutti i terreni

Productivity

- Engine 40 HP Stage V
- Quick change of equipment
- Fast execution of work
- Reduced consumption
- Maneuverability on any surface





OPERATORE
IN ZONA
DI SICUREZZA
OPERATOR
IN SAFETY
ZONE

REMOTE CONTROLLED

RoboEVO è una macchina radiocomandata capace di lavorare in **piena sicurezza** in **zone pericolose** anche con pendenze fino a **55°** in ogni direzione. L'eccezionale stabilità della macchina è data da un baricentro basso e da una cingolatura in gomma o in acciaio per un eccellente grip. La **sicurezza dell'operatore** è un nostro focus: l'uso del radiocomando con raggio d'azione fino a 150 metri, non espone direttamente l'operatore a rischi indotti dall'attività lavorativa: rumore, vibrazioni, esposizione a gas di scarico, proiezione di materiali, ecc.

RoboEVO è Sicurezza

RoboEVO is Safety

RoboEVO is a remote controlled machine, able to work in **complete safety** in **dangerous areas**, with slopes up to **55°** in any direction. The exceptional stability of the machine is given by a low center of gravity and rubber or steel tracks for an excellent grip. The **safety of operators** is one of our targets; the use of the remote control with up to 150 meter range avoids several work risks to the operator: noise, vibrations, exposure to exhaust materials, etc.

RoboEVO

40HP

**RADIOCOMANDO LEGGERO,
INTUITIVO E SEMPLICE DA USARE**
REMOTE CONTROL IS LIGHT,
INTUITIVE, AND EASY TO MASTER

PULSANTE
DI EMERGENZA
EMERGENCY
BUTTON



RoboEVO 40HP

Componenti di Qualità Quality Components



RoboEVO è costruito in acciaio ultra resistente per garantire lunga durata. Tutti i componenti sono collaudati e certificati per assicurare la massima affidabilità e sicurezza.

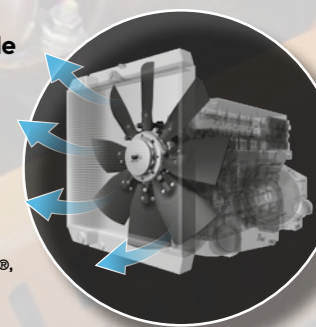
- Motore collaudato dal produttore con una notevole reputazione per l'affidabilità.
- Tecnologia del controllo a distanza sviluppato da un team di esperti specializzati.
- Motore potente e performante ideale per i pendii ripidi.
- Carter motore disegnato per assicurare la lubrificazione anche sui pendii ripidi.
- Raffreddamento indipendente dell'impianto idraulico per ottimizzare le prestazioni.
- Doppio roll-bar integrato nel telaio a protezione totale della macchina.
- Telaio a fondo piatto a protezione degli organi motore.
- Carenature laterali completamente chiuse per impedire l'accesso della vegetazione.
- Sollevatore con aggancio e sgancio rapido meccanico per le attrezzature.

Nato per soddisfare le esigenze più difficili, RoboEVO si può tranquillamente definire una trincia radiocontrollata con potenza e performance paragonabili ad un classico braccio decespugliatore per il trattore. Caratteristiche fondamentali che differenziano questa macchina da qualsiasi altro robot sono: **potenza, affidabilità, robustezza e alto rendimento.**

RoboEVO is built in an ultra-resistant steel to ensure a long duration; all the components are tested and certified to ensure the maximum reliability and safety.

- Engine tested by the producer with a remarkable reputation for the reliability.
- Remote-control technology developed by a team of specialized experts.
- Powerful and efficient engine, appropriate for steep slopes.
- Engine crankcase designed to ensure the lubrication, even on steep slopes.
- Independent cooling system of the hydraulic system to optimize the performances.
- Double roll bar integrated into the frame to ensure a total protection of the machine.
- Flat bottom frame to protect the parts of the engine.
- Fully enclosed body panels keep out grass and debris.
- Front lifter with quick attachment mounting system.

Born to satisfy the most difficult needs, RoboEVO can easily be defined a remote-controlled grass cutting machine with power and performances comparable to a classic grass cutting arm for a tractor. These fundamental characteristics distinguish this machine from any other robot: **power, reliability, strength and high efficiency.**



RoboEVO è equipaggiato con una ventola reversibile autopulente FLEXXAIRE®, per migliorare produttività e risparmio di carburante.

RoboEVO is equipped with the self-cleaning reversible fan FLEXXAIRE®, to increase productivity and fuel saving.

MOTORE YANMAR DA 40 CV STAGE V
YANMAR ENGINE 40 HP STAGE V

I MIGLIORI COMPONENTI
THE BEST COMPONENTS

VENTOLA REVERSIBILE AUTOPULENTE FREXXAIRE®
FREXXAIRE® SELF-CLEANING REVERSIBLE FAN

FARI
A LED
LED
LIGHTS



WORK ON SLOPES

Il nuovo profilo dei cingoli e il sistema di tensionamento idraulico permettono di avere un maggior appoggio a terra della macchina al suolo e rendono RoboEVO una macchina sicura per lavorare su pendenze fino a 55° in ogni direzione: aree collinari e montane, argini, scarpate, ecc, e in tutte le situazioni dove si necessita di una macchina da pendenza per i terreni più impegnativi con scarsa aderenza.

Lavoro in pendenza fino a 55°

Working on steep slopes up to 55°

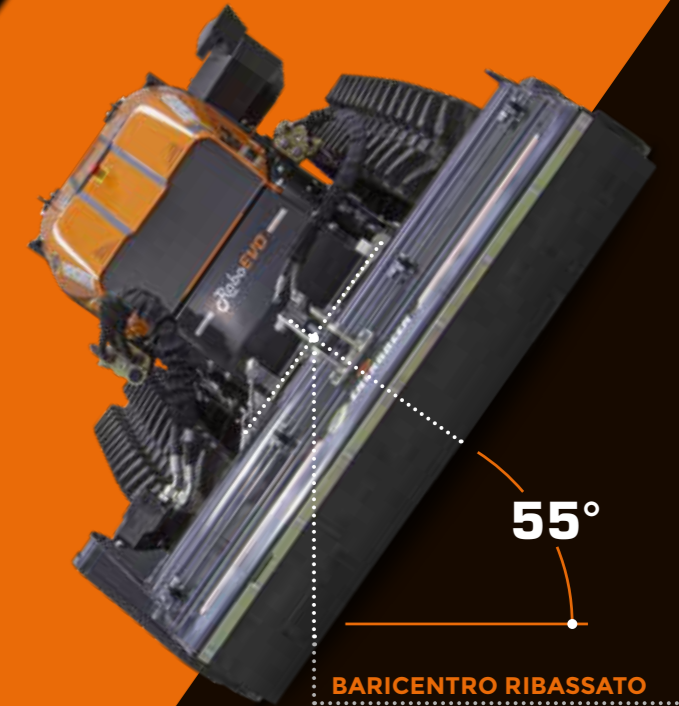
The new tracks profile and the hydraulic tensioning system allow a larger ground contact surface of the machine and make RoboEVO a safe machine for working on slopes up to 55° in all directions: hill and mountain areas, embankments, cliffs, etc. and in all those environments where the adherence is very low and a machine for high slopes is required.



BARICENTRO RIBASSATO
LOWERED CENTER OF GRAVITY



RoboEVO



55°

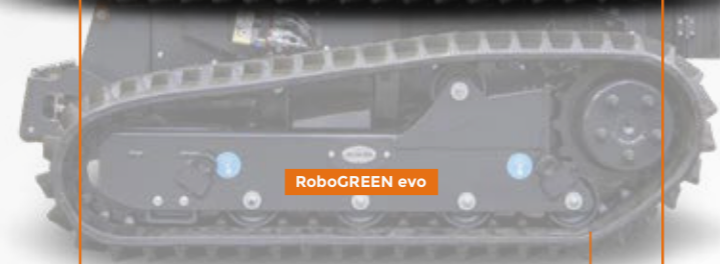
BARICENTRO RIBASSATO
LOWERED CENTER OF GRAVITY

NEW TRACKS



MAGGIORE SUPERFICIE DI APPOGGIO A TERRA
LARGEST CONTACT SURFACE ON THE GROUND

NEW TRACKS PROFILE
OLD TRACKS PROFILE



VECCHIO APPOGGIO A TERRA
OLD CONTACT SURFACE

NUOVO APPOGGIO A TERRA
NEW CONTACT SURFACE

Nuovo profilo del cingolo per un maggior appoggio a terra

Il nuovo profilo dei cingoli montati sul nuovo RoboEVO permette un maggiore appoggio a terra della macchina; questo fa sì di non rovinare il manto erboso e di lavorare con un ottimo grip e aderenza in ogni direzione in tutti i tipi di terreno.

New tracks profile for a better adherence on the ground

The new RoboEVO tracks profile allows a better adherence of the machine on the ground; in this way the grass is preserved, and it is always possible to work with an excellent grip and adherence in each direction on all kinds of surfaces.



OPTION A

CINGOLI IN GOMMA RUBBER TRACKS

CINGOLI CONSIGLIATI PER SUPERFICI DELICATE
APPROPRIATE TRACKS FOR DELICATE SURFACES

- 250 mm di larghezza
- Ottima aderenza al suolo
- Lavoro in pendenza fino a 40°
- 250 mm of width
- Excellent adherence to the ground
- Work on sloping areas up to 40°



OPTION C

SUPER CINGOLI IN GOMMA SUPER RUBBER TRACKS

CINGOLI CONSIGLIATI PER SUPERFICI SASSOSE O FREQUENTI TRASFERIMENTI
APPROPRIATE TRACKS FOR ROCKY SURFACES OR FREQUENT MOVEMENTS

- 280 mm di larghezza
- Ampia superficie di appoggio per un minor peso per cm²
- Lavoro in pendenza fino a 55°
- 280 mm of width
- Wide supporting surface with consequent less weight per cm²
- Work on sloping areas up to 55°



OPTION B

CINGOLI CON STAFFE STUDED TRACKS

CINGOLI CONSIGLIATI PER PENDENZE ESTREME O CON FITTA VEGETAZIONE
APPROPRIATE TRACKS FOR EXTREME SLOPES OR AREAS WITH DENSE VEGETATION

- 250 mm di larghezza
- Lavoro in pendenza fino a 55°
- Staffe in acciaio
- 250 mm of width
- Work on sloping areas up to 55°
- Steel stirrups



OPTION D

CINGOLI CON STAFFE E CHIODI STUDED TRACKS AND SPIKES

CINGOLI CONSIGLIATI PER PENDENZE ESTREME O TERRENI BAGNATI
APPROPRIATE TRACKS FOR EXTREME SLOPES OR WET SURFACES

- 250 mm di larghezza
- Lavoro in pendenza fino a 55°
- Staffe e chiodi in acciaio
- Tamponi in gomma (rimovibili)
- 250 mm of width
- Work on sloping areas up to 55°
- Steel stirrups and spikes
- Rubber head flaps (removable)



TAMPONI IN GOMMA
RUBBER HEAD FLAPS



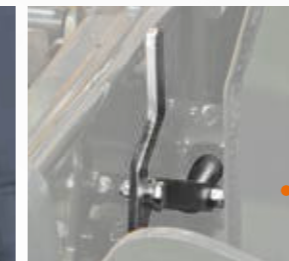
MULTIFUNCTION

RoboEVO è una macchina porta-attrezzi radiocomandata dotata di un sollevatore dedicato che prevede un sistema di sostituzione rapida dell'attrezzatura rendendo il lavoro dell'operatore più piacevole e multifunzionale. Sollevatore e attacchi idraulici permettono il perfetto accoppiamento con tutte le attuali e precedenti attrezzature di casa Energreen.

Sollevatore con Attacco Rapido

Front lifter with quick attachment

RoboEVO is a remote-controlled tool-carrier machine equipped with a dedicated lifter which allows a quick-change system, making the work easier and multifunctional. Lifter and hydraulic connections allows the perfect match with all the previous and current equipment provided by Energreen.



ATTACCHI RAPIDI IDRAULICI CEJN
CEJN FAST HYDRAULIC COUPLINGS OPTIONAL

◀ **LEVA DI AGGANCIAMENTO**
CONNECTION LEVER

▼ **LEVA DI SICUREZZA**
SAFETY LEVER

▼ **PERNO DI AGGANCIAMENTO**
ATTACHMENT PIN



HEAD 130 TESTATA TRINCIANTE MULCHING HEAD

Testata trinciante costruita in Strenx®, robusta, affidabile ideale per il taglio di erba ed arbusti fino a 3 cm di diametro. Può montare rotore con coltelli ad Y o a mazzette con altezza di taglio regolabile.

Strong and reliable cutting head, built in Strenx®, ideal for the cutting of grass and shrubs, up to a diameter of 3 cm. It can be equipped with a rotor of Y shaped knives or a hammer flails rotor with adjustable height of cutting.

DATI TECNICI / TECHNICAL DATA

Larghezza di taglio - Cutting width	1300 mm
Pressione - Pressure	290 bar
N° utensili - No. of tools	22 (Y) / 26 (Maz.)
Portata olio - Oil flow	55 lt/min.
Motore idraulico - Hydraulic motor	21 cc
Peso - Weight	160 kg



FORESTRY 130 H TESTATA FORESTALE A MAZZE GIREVOLI FORESTRY HEAD WITH ROTARY HAMMERS

Testata forestale costruita in Strenx®, robusta, affidabile ideale per il taglio di erba, arbusti e canne fino a 4 cm di diametro. Monta un rotore a mazze girevoli capace di tritare il materiale tagliato.

Strong and reliable forestry head, built in Strenx®, ideal for the cutting of grass, shrubs and reeds, up to a diameter of 4 cm. It is equipped with a swinging blades rotor, able to grind the cut material.

DATI TECNICI / TECHNICAL DATA

Larghezza di taglio - Cutting width	1300 mm
Pressione - Pressure	290 bar
N° utensili - No. of tools	22
Portata olio - Oil flow	55 lt/min.
Motore idraulico - Hydraulic motor	23 cc
Peso - Weight	355 kg



FORESTRY 130 T TESTATA FORESTALE A DENTI FISSI FORESTRY HEAD WITH FIXED TEETH

Testata forestale costruita in Strenx®, robusta, affidabile ideale per il taglio di arbusti e canne fino a 5 cm di diametro. Monta un rotore a denti fissi capace di tritare il materiale tagliato.

Strong and reliable forestry head, built in Strenx®, ideal for the cutting of shrubs and reeds, up to a diameter of 5 cm. It is equipped with a fixed teeth rotor, able to grind the cut material.

DATI TECNICI / TECHNICAL DATA

Larghezza di taglio - Cutting width	1300 mm
Pressione - Pressure	290 bar
N° utensili - No. of tools	32
Portata olio - Oil flow	55 lt/min.
Motore idraulico - Hydraulic motor	23 cc
Peso - Weight	390 kg



STUMP GRINDER FRESA CEPPI STUMP GRINDER

Attrezzo professionale progettato per eseguire la fresatura, con movimento oscillante ad arco, di ceppi o tronchi fino a sminuzzarli e soterrarli, ripristinando così velocemente la zona interessata.

Professional tool designed to till, with an oscillating arched movement, stumps or trunks until they are chopped and then buried; in this way, the area is quickly cleaned up.

DATI TECNICI / TECHNICAL DATA

Diametro ruota - Cutter wheel	370 mm
Rotazione ruota - Rotation wheel	2000 g./min.
N° di denti - No of teeth	12
Pressione - Pressure	250 bar
Portata olio - Oil flow	55 lt/min.
Peso - Weight	100 kg



ROTARY MOWER PIATTO RASAERBA ROTARY MOWER

Attrezzo progettato per tagliare e sminuzzare l'erba in finissime parti lasciandole sul terreno. L'erba tagliata si trasforma in fertilizzante naturale (tecnologia mulching) con il vantaggio di non dover smaltire l'erba in altro modo. Disponibile anche con scarico posteriore.

Tool designed to cut and grind the grass in very thin parts, leaving them on the ground. The cut grass becomes a natural fertilizer (mulching technology) with the advantage of not having to dispose of the grass in other ways. Also available with rear exhaust pipe.

DATI TECNICI / TECHNICAL DATA

Larghezza di taglio - Cutting width	1500 mm
Altezza di taglio - Cutting height	10/70 mm
N° lame - No. of blades	3
Pressione - Pressure	290 bar
Motore idraulico - Hydraulic motor	21 cc
Peso - Weight	210 kg



CUTTER BAR BARRA FALCIANTE CUTTER BAR

Barra leggera e maneggevole con denti in carburo di tungsteno resistenti all'usura, ideale per tagliare alla base l'erba o il foraggio per permettere in seguito l'essiccazione e il successivo stoccaggio.

Light and handy bar with teeth in tungsten carbide, resistant to wear, suitable for cutting the grass at the base or the fodder, to allow the drying and the storage afterwards.

DATI TECNICI / TECHNICAL DATA

Larghezza di taglio - Cutting width	1820 mm
Pressione - Pressure	130 bar
N° denti - No. teeth	24
Oscillazione - Oscillation	13° dx-sx
Motore idraulico - Hydraulic motor	35 cc
Peso - Weight	218 kg

Caratteristiche tecniche e costruttive soggette a modifica senza obbligo di notifica - Technical and construction specifications may be subject to change without prior notice



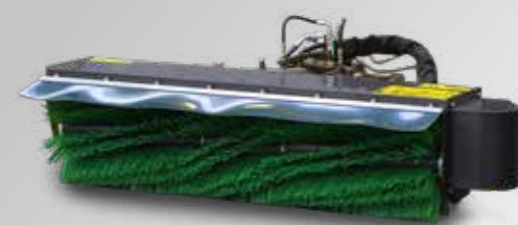
RAKE
RANGHINATORE
RAKE

Attrezzo progettato per voltare e arieggiare il fieno, precedentemente tagliato, al fine di accelerare l'essiccazione, oppure per rimuovere l'erba degli argini di fiumi o canali.

Tool designed to turn and air the hay that had been previously cut, in order to accelerate the process of drying, or to remove the grass from the embankments of rivers and canals.

DATI TECNICI / TECHNICAL DATA

Larghezza di lavoro - Working width	1600 mm
Velocità di rotazione - Rotation speed	220 g/min.
Oscillazione - Oscillation	+/- 13°
Pressione - Pressure	200 bar
Motore idraulico - Hydraulic motor	250 cc
Peso - Weight	126 kg



BRUSH
SPAZZATRICE
SWEEPER

Attrezzo utile per pulire le superfici da detriti di vario tipo. Dotato di cilindri idraulici per regolare l'inclinazione laterale e agevolare lo scarico del materiale. Si può dotare di contenitore di raccolta materiale (optional).

Useful tool to clean the surfaces from various types of debris. It is equipped with hydraulic cylinders to adjust the lateral inclination and ease the unloading of the material. It can also be equipped with a container for the collection of the material (optional).

DATI TECNICI / TECHNICAL DATA

Larghezza di lavoro - Working width	1500 mm
Diametro spazzola - Brush diameter	400 mm
Rotazione ruota - Rotation wheel	650 rpm
Oscillazione - Oscillation	+/- 20°
Motore idraulico - Hydraulic motor	80 cc
Peso - Weight	150 kg



FORKS
FORCHE
FORKS

Robuste forche in acciaio lunghe 80 cm, utili per la movimentazione di merci di vario tipo posizionate su bancale fino ad un peso massimo di 300 kg.

Robust steel forks, 80 cm long, useful for the handling of various types of goods placed on pallets, up to a maximum weight of 300 kg.

DATI TECNICI / TECHNICAL DATA

Larghezza max forche - Max forks width	880 mm
Lunghezza forche - Length forks	800 mm
Classe forche - Class forks	1-ISO 2328
Carico sollevabile - Load that can be lifted	300 kg
Peso - Weight	80 kg



BUCKET
BENNA ALTO RIBALTAMENTO
TIPPING BUCKET HIGH

Attrezzatura robusta, indispensabile per il carico e la movimentazione di materiali in ambienti stretti o pericolosi. L'impiego di due cilindri idraulici consentono di scaricare il prodotto ad un'altezza di 65 cm.

Robust tool, essential for the loading and handling of materials in narrow or dangerous environments. The use of two hydraulic cylinders ensure the unloading of the product at a height of 65 cm.

DATI TECNICI / TECHNICAL DATA

Larghezza di lavoro - Working width	1300 mm
Altezza massima di scarico - Max. unloading height	650 mm
Carico sollevabile - Load that can be lifted	300 kg
Volume pala - Bucket volume	0,2 m ³
Pressione - Pressure	180 bar
Peso - Weight	170 kg



GRAPPLE BUCKET
BENNA MORDENTE
GRAPPLE BUCKET

Benna con mordente superiore ad azionamento idraulico, ideale per la movimentazione di rifiuti o altro materiale vegetale sfuso. Il materiale viene fermato all'interno della benna evitandone la caduta.

Bucket with upper biting device hydraulically operated, ideal for the transfer of waste or other vegetal loose material. This material is blocked within the bucket, avoiding the fall.

DATI TECNICI / TECHNICAL DATA

Larghezza di lavoro - Working width	1300 mm
Altezza max di scarico - Max unloading height	630 mm
Carico sollevabile - Load that can be lifted	300 kg
Volume pala - Bucket volume	0,15 m ³
Pressione - Pressure	180 bar
Peso - Weight	170 kg



LAND BLADE
LAMA DA TERRA
LAND BLADE

Attrezzo con lama in acciaio, ideale nell'ambito della pulizia di strade, viali, piazzali e per la rimozione o lo spostamento di vari materiali, terra, fogliame, ecc.

Tool with a steel blade, ideal for the sector of the cleaning of roadsides, avenues and squares, and for the removal or the transfer of various materials, dirt, foliage, etc.

DATI TECNICI / TECHNICAL DATA

Larghezza lama - Blade width	1700 mm
Altezza lama - Blade height	350 mm
Coltello raschiante - Scraping knife	Acciaio - Steel
Angolo inclinazione - Inclination angle	+/- 20°
Angolo di oscillazione - Oscillation angle	+/- 13°
Peso - Weight	170 kg

Caratteristiche tecniche e costruttive soggette a modifica senza obbligo di notifica - Technical and construction specifications may be subject to change without prior notice



TRENCHER

CATENARIA
TRENCHER

Attrezzo professionale progettato per eseguire operazioni di scavo, su terreni vegetali o compatti. Indispensabile per la realizzazione di impianti di vario tipo. Dispone di un piede di appoggio regolabile per il controllo della profondità.

Professional tool designed to do excavations on vegetal lands or compact grounds. It is necessary for the realization of installations of different type. In addition, it is equipped with an adjustable back foot for the control of the depth.

DATI TECNICI / TECHNICAL DATA

Profondità scavo - Digging depth	1000 mm
Larghezza scavo - Digging width	120 / 150 / 200 mm
Lunghezza - Length	2100 mm
Larghezza - Width	860 mm
Pressione - Pressure	240 bar
Peso - Weight	260 kg



ROTARY TILLER

FRESA DA TERRA
ROTARY TILLER

Attrezzo professionale adatto ad eseguire lavorazioni di fresatura del terreno, sminuzzare, dissodare, ecc. È dotato di rotore a 4 zappe per flangia e slitte regolabili.

Professional tool, ideal for tilling and grinding the soil, etc. is equipped with a rotor with 4 tools for each flange and adjustable slides.

DATI TECNICI / TECHNICAL DATA

Larghezza di lavoro - Cutting width	1450 mm
Larghezza max - Width max.	1600 mm
Profondità max di lavoro - Max working depth	150 mm
N° utensili - No. of tools	28
Potenza - Power	16,5 kW
Peso - Weight	175 kg



ROTARY HARROW

ERPICE ROTANTE
ROTARY HARROW

Attrezzo professionale molto utile per molteplici lavori superficiali sul terreno: rompere le zolle di terra o il manto erboso prima della semina, dissodare, interrare concime, ecc. È dotato di rullo e rotore a due coltelli.

Professional tool, very useful for various surface works on the ground: to break clumps of dirt or the turf before the sowing, to till the soil and bury the fertilizer, etc.; it is equipped with a roller and a two knives rotor.

DATI TECNICI / TECHNICAL DATA

Larghezza di lavoro - Cutting width	1500 mm
Profondità max di lavoro - Max working depth	180 mm
N° utensili - No. of tools	14
N° rotatori - No. of rotator	7
Potenza - Power	24 kW
Peso - Weight	250 kg



SPRAYER

ATOMIZZATORE
SPRAYER

Attrezzo robusto con serbatoio in polietilene, adatto per eseguire trattamenti antiparassitari e fungicidi su vigneti e alberi da frutto. Può essere dotato di barra diserbo e di naspo con pistola manuale.

Robust tool with polyester tank, suitable for the execution of pesticide treatments and fungicides on vineyards and fruit trees. It can be equipped with the weeding bar and the reel with manual water gun.

DATI TECNICI / TECHNICAL DATA

Capacità - Capacity	200 lt / 300 lt
Ventola - Fan	550 mm
Potenza - Power	9,6 kW
Portata - Flow	70 l/min
Volume d'aria - Air volume	16140 m³/h
Peso - Weight	380 kg



FORESTRY WINCH

VERRICELLO FORESTALE
FORESTRY WINCH

Verricello forestale professionale dotato di freno a disco. L'attrezzo è interamente costruito in acciaio di alta qualità, risultando robusto e al contempo leggero.

Professional forestry winch equipped with disc brake. The tool is built entirely of high quality steel, resulting robust and lightweight at the same time.

DATI TECNICI / TECHNICAL DATA

Dimensioni - Dimensions	1410 x 1500 h mm
Forza di tiro - Tractive power	3 / 5 to - tons.
Lunghezza fune tamburo - Wire rope length	50 m
Ø Fune - Wire rope	10 mm
Velocità - Speed	0.5 - 1.0 m/sec.
Peso - Weight	300 kg



BIO-SHREDDER

BIOTRITURATORE
CHIPPER

Potente attrezzo professionale progettato per sminuzzare ogni tipo di rifiuto vegetale, fasci di rami o tronchi fino ad un diametro di 9 cm. È dotato di convogliatore orientabile per la fuori uscita del materiale tagliato.

Powerful professional tool designed to cut any kind of vegetal waste, bundles of twigs or trunks, up to a diameter of 9 cm. It is equipped with an adjustable conveyor for the discharge of the cut material.

DATI TECNICI / TECHNICAL DATA

Ø max cippabile - max chipping	90 mm
Produzione - Output	7 m³/h
Apertura tritrazione - Shredding opening	160x200 mm
Motore idraulico - Hydraulic motor	21 cc
Potenza - Power	25 kW
Peso - Weight	215 kg

Caratteristiche tecniche e costruttive soggette a modifica senza obbligo di notifica - Technical and construction specifications may be subject to change without prior notice



SNOW BLOWER

TURBO FRESA
SNOW BLOWER

Turbina progettata per rimuovere la neve, sia soffice che ghiacciata, da strade, marciapiedi, piazzali, parcheggi, rampe o luoghi difficilmente raggiungibili o stretti. Dotata di deflettore di espulsione regolabile.

Blower designed to remove the snow, both cold and frozen, from roads, sidewalks, squares, car parks, ramps, and narrow or hardly accessible places. It is equipped with a deflector for an adjustable ejection.

DATI TECNICI / TECHNICAL DATA

Larghezza di lavoro - Working width	1420 mm
Altezza di lavoro - Working height	710 mm
Diametro fresa - Cutter diameter	400 mm
Motore idraulico - Hydraulic motor	51 cc - 350 bar
Rotazione camino - Chute rotation	+/- 100°
Peso - Weight	280 kg



SNOW BLADE

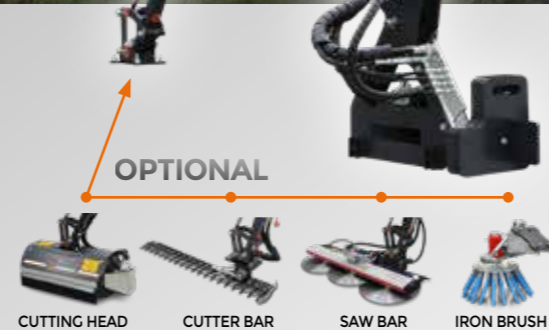
LAMA DA NEVE
SNOW BLADE

Attrezzo con lama in plastica, regolabile idraulicamente, ideale nell'ambito della pulizia e rimozione della neve da strade, viali, piazzali, parcheggi, rampe ecc. anche in zone di forte pendenza.

Tool with plastic blade, hydraulically adjustable, ideal for the sector of the cleaning and removing the snow from roads, sidewalks, squares, car parks, ramps, etc. also in areas with steep slopes.

DATI TECNICI / TECHNICAL DATA

Larghezza lama - Blade width	1700 mm
Altezza lama - Blade height	600 mm
Coltello - Knife	Plastica - Plastic / Acciaio - Steel
Angolo di inclinazione - Inclination angle	+/- 20°
Angolo di oscillazione - Oscillation angle	+/- 13°
Peso - Weight	123 kg



TRIMMY

BRACCIO TELESCOPICO
TELESCOPIC ARM

Questo braccio può raggiungere una estensione fino a 3,5 metri in profondità e 4,5 metri in altezza, operando quindi in situazioni scomode o con elevate pendenze rendendo il lavoro facile e sicuro.

This arm can reach an extension up to 3.5 meters in depth and 4.5 meters in height, therefore working in uncomfortable situations or with steep slopes making the job easy and safe.

DATI TECNICI / TECHNICAL DATA

Attrezzature applicabili - Applicable equipment	4
Lunghezza massima - Max. length	3500 mm
Altezza massima - Max. height	4500 mm
Portata olio - Oil flow rate	30 l/min
Pressione olio - Oil pressure	160 bar
Peso - Weigh	185 kg



UMBRELLA

OMBRELLO RACCOGLITORE
INTERCEPTATIVE UMBRELLA

Ombrello per la raccolta delle olive e frutti pendenti. La speciale conformazione della rete abbraccia sia piante con tronco singolo che piante con due o più tronchi.

Interceptor umbrella used for harvesting olives and tree fruits. The special design of the net can embrace both one-trunk plants and double or more ones.

DATI TECNICI / TECHNICAL DATA

Diametri - Diameters	5,5 / 6,5 / 7,5 / 8,5 m
Diametri telescopico - Diameters telescopic	5,5 - 7,5 / 6,5 - 7,5 / 6,5 - 8,5 m
Pendenza massima - Maximum slope	50°
Diametro tronco massimo - Maximum diameters tronc	1000 mm
Capacità - Capacity	150 kg
Peso - Weight	350 kg



TREE SHAKER

SCUOTIOLIVE
TREE SHAKER

Attrezzo progettato per compiere una micro-vibrazione sul tronco dell'albero in modo che ne cada il frutto. Di facile utilizzo grazie a due ganasce con tamponi in gomma con possibilità di inclinazione in funzione al tronco.

Tool designed to make a micro-vibration on the trunk of the tree to make fruits fall down. It is easy to use, thanks to two clamps with rubber protections with a possibility of inclination to the trunk.

DATI TECNICI / TECHNICAL DATA

Apertura max. - Opening max.	450 mm
Diametro tronco max. - Max. diameter trunk	350 mm
Portata idraulica - Hydraulic flow	100 lt/min.
Pressione - Pressure	250 bar
Peso - Weight	250 kg



TRIMMER

CIMATRICE
ORCHARD TRIMMER

Cimatrice con barre falcianti bilama a regolazione idraulica, ideale per la potatura di vigneti, siepi ecc. Il movimento alternato delle lame permettono di potare con un taglio netto evitando lo strappo dalla pianta.

Dual blade sickle bar with double blade cutting bar and hydraulic adjustment. Appropriate for pruning vineyard, hedges, bushes etc. The alternating movement of the blades allows to prune with a perfect and clean cut avoiding tearing and/or yanking the plant.

DATI TECNICI / TECHNICAL DATA

Taglio verticale - Vertical cut	1900 mm
Taglio orizzontale - Horizontal cut	850 mm
Pressione - Pressure	150 bar
Portata - Flow	22 l/min
Peso - Weight	170 kg

Caratteristiche tecniche e costruttive soggette a modifica senza obbligo di notifica - Technical and construction specifications may be subject to change without prior notice

OPTIONAL



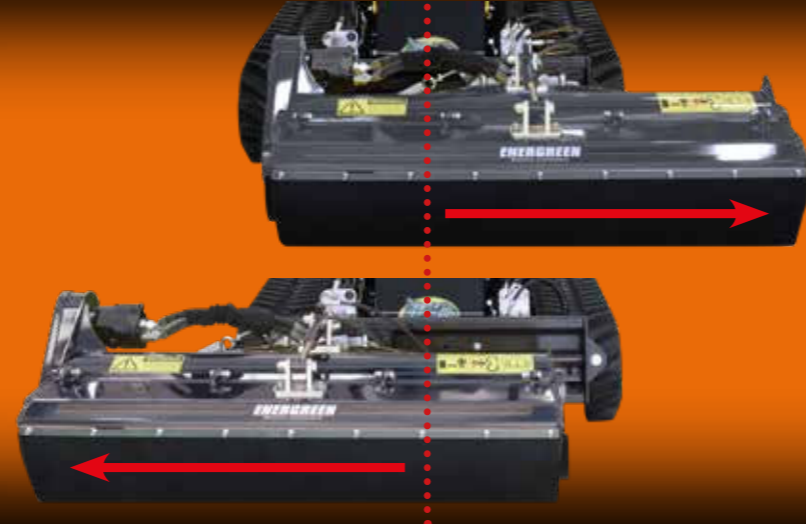
Robusta Protezione del Radiatore

Strong Radiator Protection

RoboEVO può essere dotato di una protezione posteriore in acciaio (optional) per il radiatore. Una robusta struttura composta da tubolari e piastre metalliche atte a limitare i danni in caso di urto. Pratica e di facile apertura anche per la manutenzione ordinaria, grazie alla possibilità di sollevarla e di accedere agevolmente al radiatore.

RoboEVO can be equipped with a rear steel protection for the radiator (optional). It is a solid structure made up of metal tubes and plates designed to limit damages in case of collision. The structure is handy and easy to open, making everyday maintenance much easier, thanks also to the possibility of lifting it and have an easy access to the radiator.

OPTIONAL



Traslatore idraulico Hydraulic side-shift

Consente lo spostamento laterale a destra e a sinistra di varie attrezzature.
Application to allow the lateral displacement (right and left) of various tools.

DATI TECNICI / TECHNICAL DATA

Traslazione dx - Translation right	300 mm
Traslazione sx - Translation left	300 mm
Larghezza - Width	900 mm
Altezza - Height	500 mm
Peso - Weight	150 kg

Display di comando 4,3" a colori
Command board with color display 4,3"

Filtro aria di facile ispezione
Air filter easy to check

Fari a led
Led lights

Cingoli con tensionamento idraulico
Hydraulic tension of the tracks

Motore Yanmar 40 CV Stage V
Yanmar engine 40 HP Stage V

Sollevatore con aggancio rapido con leva di sicurezza (A)
Front lifter with quick attachment with safety lever (A)

Design a protezione totale
Total protection design

Doppio roll-bar integrato nel telaio
Double roll bar integrated into the frame

OPTIONAL



Attacchi rapidi idraulici CEJN
CEJN fast hydraulic couplings



Protezione radiatore in acciaio
Steel radiator protection



Faro a led
Led light



Lampeggiante a led
Led flashing beacon

RoboEVO

STANDARD ●



* Super cingoli in gomma / Super rubber tracks
** Cingoli con staffe / Studded tracks

RoboEVO

Pendenza massima / Maximum slope	55°
Trasmissione / Transmission	Idrostatica / Hydrostatic
Velocità I° marcia / Low range speed	0 - 4 km/h / 0 - 2.50 mph
Velocità II° marcia / High range speed	0 - 7 km/h / 0 - 4.35 mph
Peso con super cingoli in gomma / Weight with super rubber tracks	1200 kg

MOTORE / ENGINE

Marca / Brand	Yanmar
Modello / Type	3 Cilindri Diesel / 3 Cylinders Diesel
Potenza / Power	40 CV - HP (27,5 kW) Stage V - Tier5
Capacità carburante / Fuel tank capacity	28,5 litri / litres
Giri al minuto al lavoro / Working RPM	3000 rpm

RADIOCOMANDO / REMOTE CONTROL

Marca / Brand	Autec
Radio frequenza / Radio frequency	870 Mhz (EU) - 915 Mhz (US)
Raggio d'azione / Working range	150 m
Joystick	Proporzionale / Proportional
Batteria / Battery	Ricaricabile / Rechargeable

VALIGETTA PER RADIOCOMANDO / REMOTE CONTROL CASE
in dotazione / standard

Caratteristiche tecniche e costruttive soggette a modifica senza obbligo di notifica - Technical and construction specifications may be subject to change without prior notice.

● PLUS

RoboEVO VAARIO

Cingolato con carro allargabile

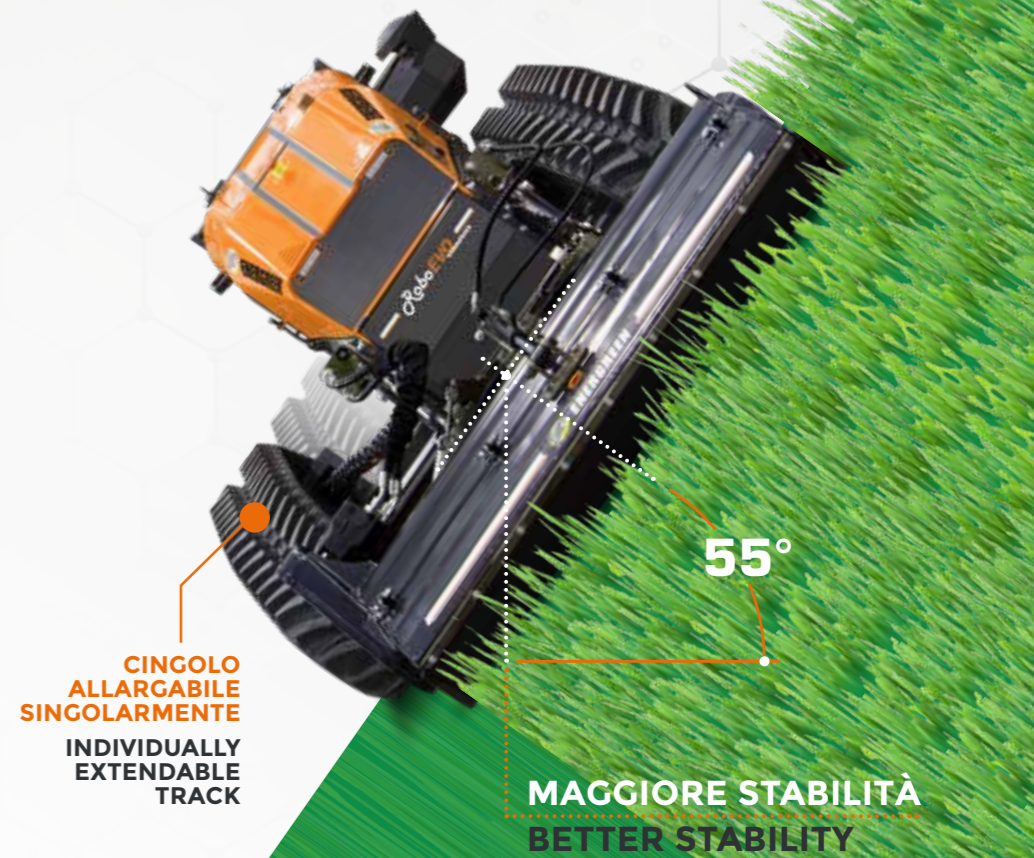
RoboEVO vaario, grazie al sottocarro cingolato allargabile singolarmente, permette una maggiore stabilità e sicurezza in situazioni estreme, su forti pendenze o su terreni difficili.



* Super cingoli in gomma / Super rubber tracks
** Cingoli con staffe / Studded tracks

Adjustable width tracks

RoboEVO vaario, thanks to the individually extendable tracked undercarriage allows a better stability and safety in extreme situations, on important slopes or narrow areas.





RoboEVO

f @ b You Tube in ENERGREEN.IT



REMOTE CONTROLLED TOOLS CARRIER



Concessionario di zona - Local dealership



ENERGREEN®

Professional Machines

Via Sabbioni, 16 · 36026 Cagnano di Pojana Maggiore (VI) · Italy

Tel. +39 0444 1511200 · Fax +39 0444 1511252 · www.energreen.it · commerciale@energreen.it

MACCHINE E ATTREZZATURE PROFESSIONALI
PROFESSIONAL MACHINES AND EQUIPMENT



EIEDP080102_04/21 - © Energreen 2021 - Tutti i diritti riservati - Foto, caratteristiche tecniche e costruttive soggette a modifica senza obbligo di notifica - All rights reserved - Photo, technical and constructive characteristics subjected to modification without reporting requirement.